

# KARTA TECHNICZNA

pol

## FILTR PUR M01

Systemy UVC zapewniają redukcję cząsteczek tłuszczu w powietrzu wyciąganym z kuchni.

Konstrukcja naszych systemów pozwala na łatwą obsługę, proste czyszczenie oraz konserwację.



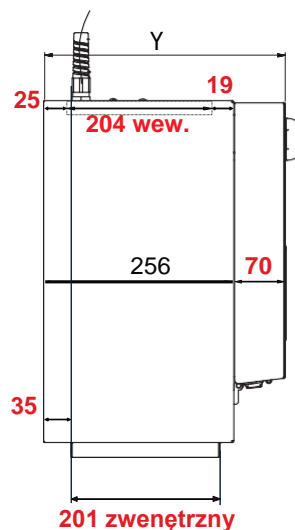
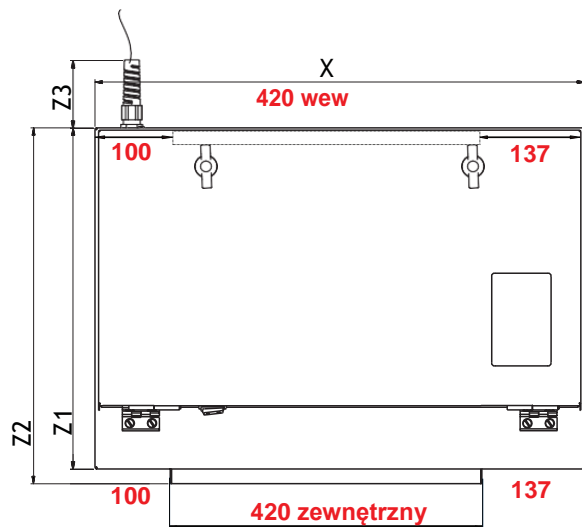
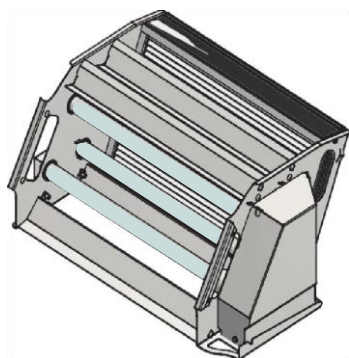
Nr art.: 6033066

  
purventus

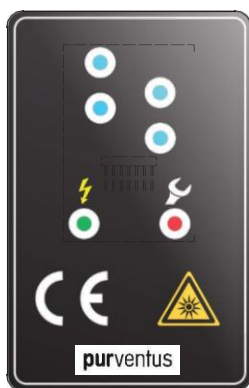
## Zalety

- Integracyjność z istniejącymi już systemami - można instalować w dowolnym miejscu nad urządzeniami kuchennymi, należy jedynie przewidzieć miejsce na wysunięcie **Cartridge z lampami UV** oraz stosowanie kaskadowego połączenia przy większych przepływach powietrza >1500 m<sup>3</sup>/h
- **Jednostki Purventus UV** można podłączyć do wyciągu w układzie z odzyskiem ciepła lub skierować powietrze przez wyrzutnie ścienną lub dachową na zewnątrz.
- Forma modułarna do wszystkich rodzajów okapów i kanałów wentylacyjnych
- Elementy aktywne cartrig UV łatwy w demontażu i czyszczeniu
- **Można go czyścić w zmywarce. Pozwala to na skrócenie czasu pracy personelu.**
- Prosta obsługa: dzięki rozwiązaniu **plug&play**
- System oczyszczający powietrze i działający bakteriobójczo

- Skuteczna redukcja gromadzących się złożeń tłuszczu w całym układzie wyciągowym
- Neutralizacja nieprzyjemnych zapachów
- Zmniejszenie ilości zanieczyszczeń w kanałach co w znacznym **stopniu ogranicza ryzyko pożaru**
- Poprawa higieny pracy
- **Obniżenie kosztu utrzymania obiektu**



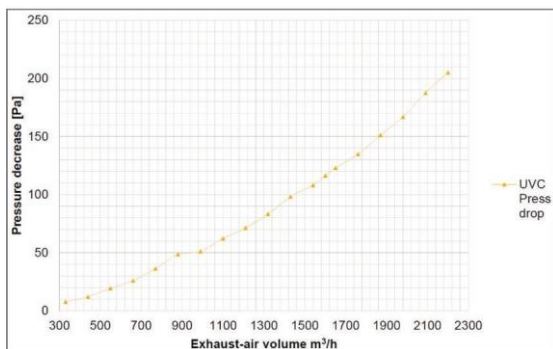
UVC-cartrig



Panel przedni

## Dane techniczne

Wymiary (mm) x, y ,z	660 x 325 x 480
Waga (kg)	
Netto (ca.)	44
Brutto / transport (ca.)	59
Przyłącze elektryczne	
Napięcie	230 V
Faza	1 Ph/L/N/PE
Moc	0.172 kW
Częstotliwość	50 Hz
Zabezpieczenie	C10A
Otoczenie	
Max. temperatura otoczenia	32° C
Wilgotność	20 – 80%
Wentylacja	
Przepływ	100 – 1500 m <sup>3</sup> /h
Temperatura	20 – 42° C
Wilgotność	20 – 60%
Spadek ciśnień	50 Pa



Wymagana prędkość przepływu powietrza za filtrami labiryntowymi: około 1,2 do 2,5 m / s