

KARTA TECHNICZNA

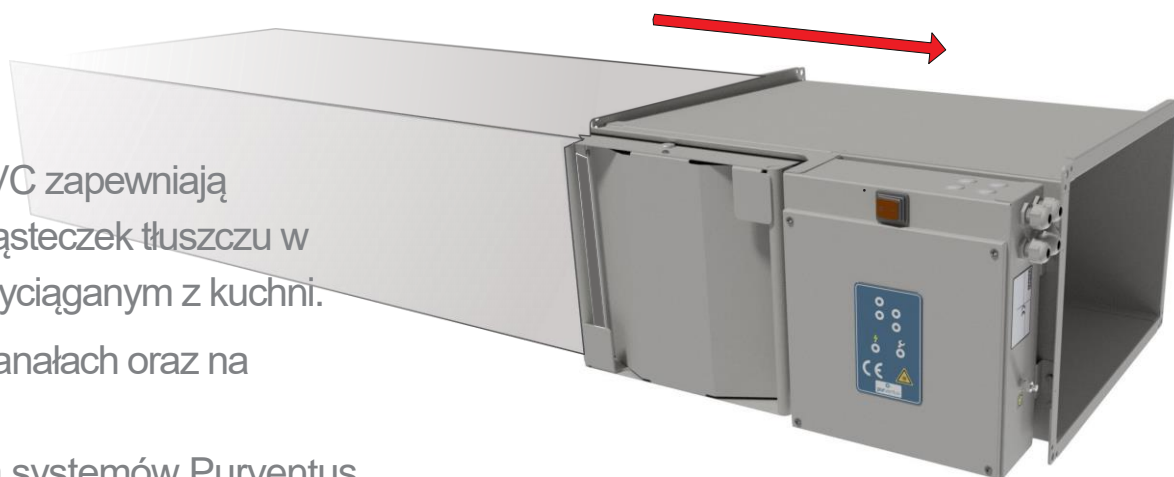
pol

FILTR PUR-K03

Systemy UVC zapewniają redukcję cząsteczek tłuszczu w powietrzu wyciąganym z kuchni.

Montaż w kanałach oraz na okapach.

Konstrukcja systemów Purventus jest prosta w obsłudze, ułatwia czyszczenie oraz konserwację



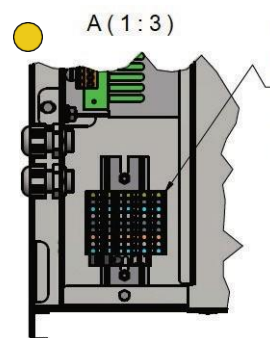
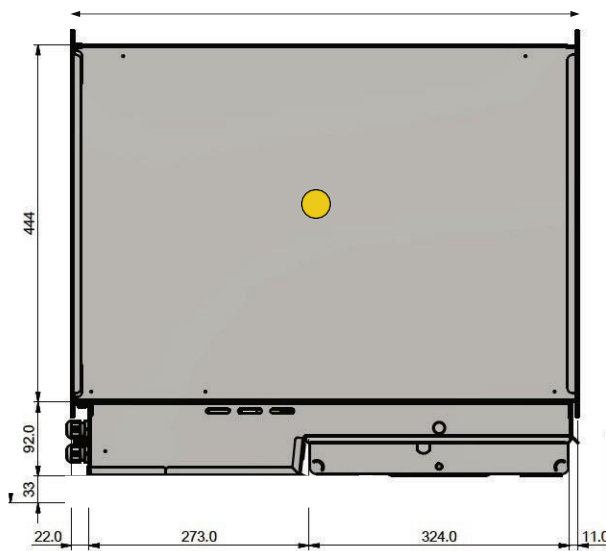
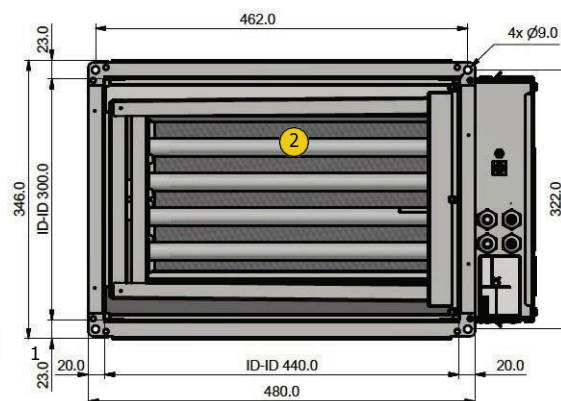
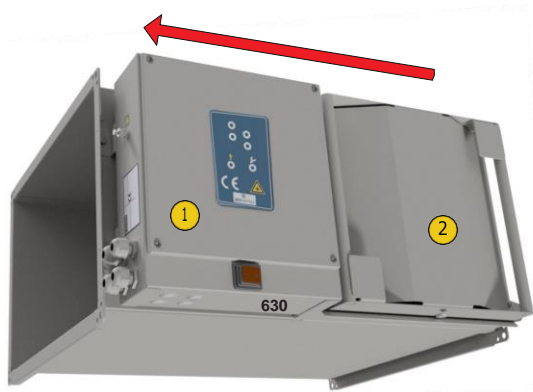
Nr art.: 6033476



purventus



Panel przedni



Zalety

- Integracyjność z istniejącymi już systemami, można instalować w dowolnym miejscu nad urządzeniami kuchennymi, należy jedynie przewidzieć miejsce na wysunięcie **Cartridge z lampami UV** oraz stosowanie kaskadowego połączenia przy większych przepływach powietrza $>1500 \text{ m}^3/\text{h}$
- **Jednostki Purventus UV** można podłączyć do wyciągu w układzie z odzyskiem ciepła lub skierować powietrze przez wyrzutnie ścienną lub dachową na zewnątrz.
- Forma modułarna do wszystkich rodzajów okapów i kanałów wentylacyjnych
- Elementy aktywne cartrig UV łatwy w demontażu i czyszczeniu
- **Czyszczenie w zmywarce. Pozwala to na skrócenie czasu pracy personelu.**
- Prostota obsługi: dzięki rozwiązaniu **plug&play**
- System oczyszczającym powietrze i działającym bakteriobójczo
- Skuteczna redukują gromadzących się złożeń tłuszczu w całym układzie przewodów wyciągowych.
- Neutralizacja nieprzyjemnych zapachów
- Zmniejszenie ilości zanieczyszczeń w kanałach co w znacznym **stopniu ogranicza ryzyko pożaru**
- Poprawa higieny pracy
- **Obniżenie kosztów utrzymania obiektu**

Dane techniczne

Wymiary (mm)	
Długość	630
Głębokość	480
Wysokość	346
Waga (kg)	
Netto	30
Brutto transport	35
Przyłącze elektryczne	
Napięcie	230 V
Faza	1 Ph/ L/ N/ PE
Moc	0.172 kW
Częstotliwość	50 Hz
Zabezpieczenie	C10A
Otoczenie	
Max. temperatura otoczenia	32° C
Wilgotność	20 – 80%
Przepływ	100 – 1500 m ³ /h
Temperatura	20 – 42 °C
Wilgotność	20 – 60 %
Spadek ciśnień	50 Pa

Wymagana prędkością przepływu za filtrami labiryntowymi: około 1,2 do 2,5 m / s

