

## ZASTOSOWANIE I WŁAŚCIWOŚCI

System filtracji **UV Purventus** jest systemem oczyszczającym powietrze i działającym bakteriobójczo.

Oferujemy gamę rozwiązań systemów filtracji UV dla: klimatyzacji, wentylacji i gastronomii.

**Zgodnie ze współczesnymi trendami dążąc do zminimalizowania:**

Zużycia energii

Czasu pracy

Emisji czynników szkodliwych

Negatywnego oddziaływania na środowisko

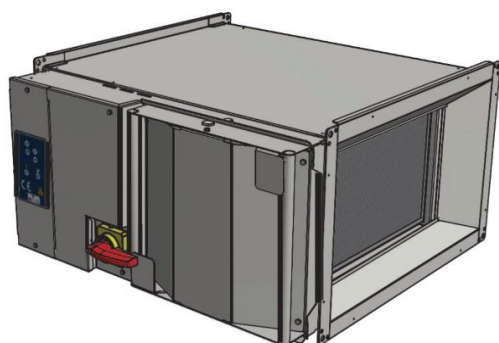
Nieprzyjemnych zapachów

Zmniejszenia kosztów eksploatacji

**jednostki Purventus UV** można podłączyć do wyciągu z odzyskiem ciepła lub skierować powietrze przez wyrzutnie ścienną lub dachową bezpośrednio na zewnątrz.

Technologia Purventus pozwala na znaczne ograniczenie zanieczyszczeń w całym układzie przewodów wentylacyjnych, co obniża koszt eksploatacji, poprawia bezpieczeństwo pożarowe oraz warunki higieniczne.

Systemy **UV Purventus** można instalować w dowolnym miejscu w ciągu wentylacyjnym, należy jedynie przewidzieć miejsce na wysunięcie **Cartridge z lampami UV** oraz stosowanie kaskadowego połączenia przy większych przepływach powietrza  $>1500 \text{ m}^3/\text{h}$



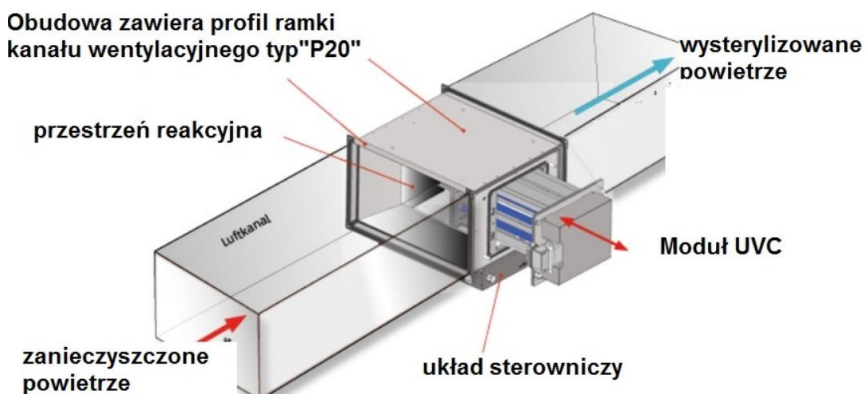
**Cartridge UV** można czyścić w bardzo prosty i szybki sposób w zmywarce.

Filtry charakteryzują się również bardzo łatwym montażem i demontażem.

## Zalety systemów UV Purventus

- Kompatybilność z istniejącymi już systemami
- Filtr można zastosować wszędzie, gdzie istnieje potrzeba czystego powietrza
- Zastosowanie w każdym systemie klimatyzacji czy wentylacji
- Elementy aktywne (lampy UV) są bardzo łatwe w demontażu i czyszczeniu (zmywarka);
- Prostota obsługi: dzięki rozwiązaniu **plug&play**
- **Znaczne polepszenie higieny i czystości systemów** – całkowita redukcja złożeń tłuszczowych w kanałach wentylacyjnych. Eliminacja grzybów i bakterii.
- Poprzez czyste kanały brak jakichkolwiek oporów ruchu powietrza.
- **Zwiększenie bezpieczeństwa pożarowego** – brak jakiegokolwiek złożeń tłuszczu, w kanałach wentylacyjnych, który mógłby ulec zapłonowi
- **Znaczna redukcja kosztów związanych z utrzymaniem wentylacji.** Zmniejszenie kosztów czyszczenia układu.
- **Całkowite rozwiązanie problemów z zapachami.** Możliwość stosowania w układach zamkniętych.
- Generacja promieniowania UVC jest bezdźwiękowa i nie powoduje zwiększenia już wysokiego natężenia dźwięku.
- Możliwość stosowania oczyszczonego powietrza do odzysku ciepła

Nasze produkty UV usuwają wszystkie zarazki w systemach wentylacyjnych



Purventus zastrzega sobie prawo do zmian danych technicznych bez uprzedniej informacji.